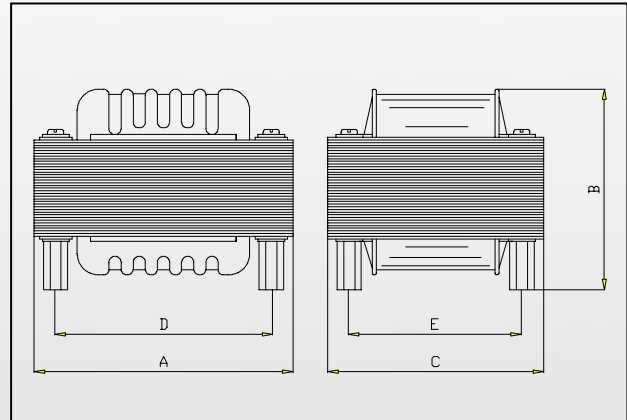
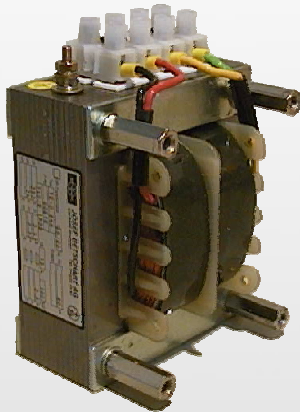


Singlephase Transformer Type TE-D



Type	Power	A [mm]	B [mm]	C [mm]	D [mm]	F [mm]	G [mm]	I [mm]
TE-D 48a	10 VA	48	39	40	40	32	M3x10	0.250
TE-D 54a	15 VA	54	42	45	45	36	M3x10	0.350
TE-D 60a	22 VA	60	48	50	50	40	M3x12	0.480
TE-D 60b	28 VA	60	56	50	50	40	M3x12	0.660
TE-D 66a	30 VA	66	54	55	55	44	M4x15	0.630
TE-D 66b	40 VA	66	65	55	55	44	M4x15	0.890
TE-D 78a	55 VA	78	61	65	65	52	M4x15	1.030
TE-D 78b	70 VA	78	71	65	65	52	M4x15	1.350
TE-D 84a	80 VA	84	65	70	70	56	M4x15	1.320
TE-D 84b	110 VA	84	79	70	70	56	M4x15	1.850
TE-D 96a	125 VA	96	77	80	80	64	M4x18	2.070
TE-D 105a	160 VA	105	87	87.5	87.5	70	M4x25	2.600
TE-D 105b	200 VA	105	95	87.5	87.5	70	M4x25	3.080
TE-D 120a	260 VA	120	98	100	100	80	M5x30	3.750
TE-D 120b	350 VA	120	110	100	100	80	M5x30	4.800
TE-D 120c	410 VA	120	118	100	100	80	M5x30	5.450
TE-D 120d	450 VA	120	130	100	100	80	M5x30	6.300
TE-D 135a	500 VA	135	118	112.5	112.5	90	M5x30	6.500
TE-D 135b	600 VA	135	133	112.5	112.5	90	M5x30	7.850

Safety- and Isolating transformer according EN 60742:1990

- Separated windings or autotransformer
- Vacuum-Pressure impregnated
- Different mounting configuration available
- Voltages up to 1000V