

## Ringkern-Regeltransformator Variable Transformer

### Kerngrösse / Core Size

E6

### Beschreibung / Description

Unsere Regeltransformatoren sind ganz oder teilweise mit glasfaserverstärktem Polyesterharz vergossen. Die in der Bodenplatte eingegossenen Gewindebuchsen ermöglichen eine leichte Montage. Ohne gegenteilige Angabe sind alle Regeltransformatoren als Spartransformatoren gewickelt.

*Our variable transformers are completely or partly moulded in reinforced polyester resin. The mounting hole pattern in the bottom plate allows a simple mounting. Without other specification all the variable transformers are wound as auto-transformers.*

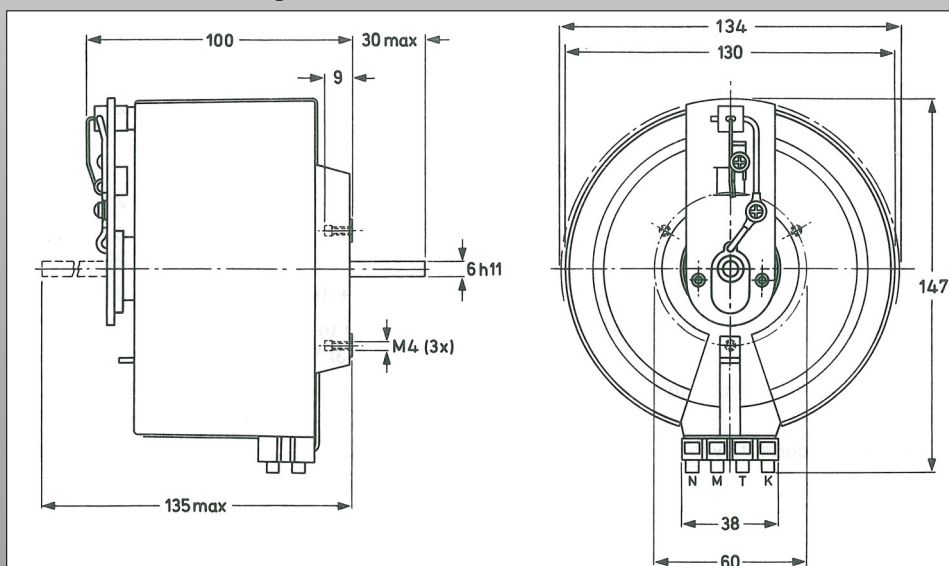
### Technische Angaben / Electrical Data

$U_{\text{INPUT}}$	Eingangsspannung / Input voltage (N – K)	220V/230V + 5%
$U_{\text{OUTPUT}}$	Ausgangsspannung / Output voltage (T – K)	0 ... 220V/230V (Leerlauf / No Load)
$I_{\text{OUTPUT NOM.}}$	Ausgangsstrom / Output Current nom.	5A
$I_{\text{OUTPUT MAX.}}$	Ausgangsstrom / Output Current max.	6A
dU	Spannungsabfall / Voltage Drop	< 6V (Vollast / Full Load)
U/Wdg	Spannung pro Windung / Voltage per turn	0.543V
$P_{\text{FE}}$	Leerlaufverluste / No Load Losses	< 4W
dT <sub>LOAD</sub>	max. Temperaturanstieg / max. temperature rise	70°C

### Mechanische Daten / Mechanical Data

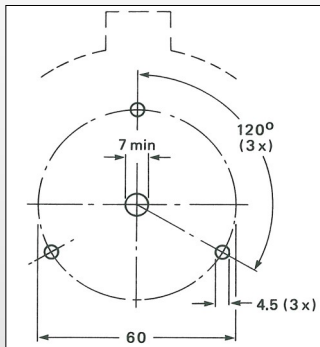
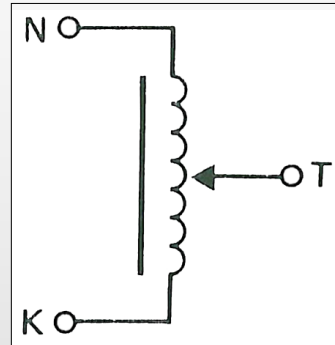
KI.	Schutzklasse / Degree of Protection	IP00
m	Gewicht / Mass	4,500 kg
$M_{\text{TURN}}$	Drehmoment / Operation torque	0.05 ... 0.15Nm
$M_{\text{MAX.}}$	max. zul. Drehmoment / perm. end stop torque	max. 2Nm

### Massbild / Dimensional Drawing



<sup>1</sup> Drehrichtung im Uhrzeigersinn ergibt steigende Ausgangsspannung—Sicht von der Montageseite her / Clockwise rotation of the spindle results in an increasing voltage when the transformer is viewed from the mounting side (base).

2422 530 90027

**Montage Lochbild / Mounting hole pattern****Schema / Schematic**

Der Transformator kann in jeder beliebigen Stellung montiert werden.  
*The transformer can be mounted in any position*

**Ersatzteile / Spare parts**

Kohlebürste / Carbon brush 4322 026 75750