

2422 530 90024

Ringkern-Regeltransformator Variable Transformer

Kerngrösse / Core Size

E5

Beschreibung / Description

Unsere Regeltransformatoren sind ganz oder teilweise mit glasfaserverstärktem Polyesterharz vergossen. Die in der Bodenplatte eingegossenen Gewindebuchsen ermöglichen eine leichte Montage. Ohne gegenteilige Angabe sind alle Regeltransformatoren als Spartransformatoren gewickelt.

Our variable transformers are completely or partly moulded in reinforced polyester resin. The mounting hole pattern in the bottom plate allows a simple mounting. Without other specification all the variable transformers are wound as auto-transformers.

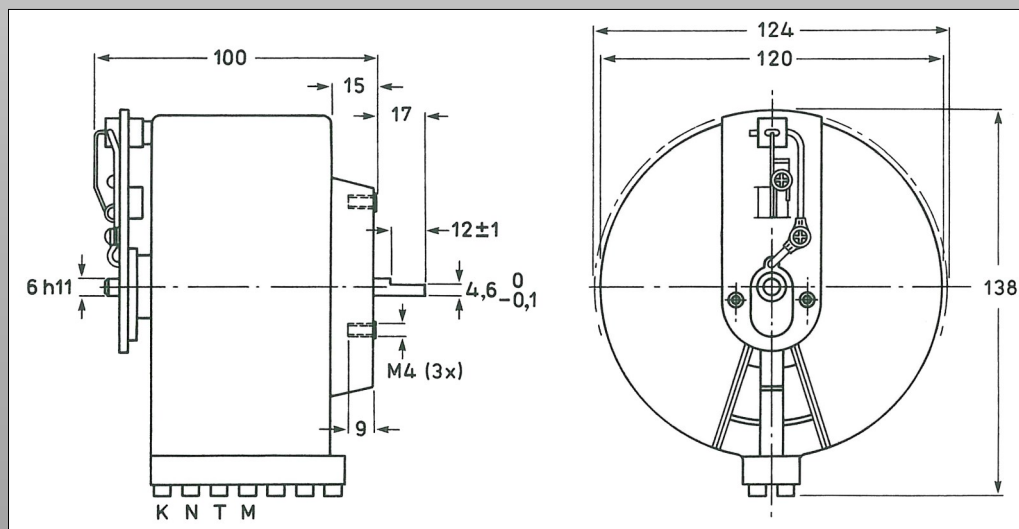
Technische Angaben / Electrical Data

U_{INPUT}	Eingangsspannung / Input voltage (N – K)	220V/230V + 5%	
U_{OUTPUT}	Ausgangsspannung / Output voltage (T – K)	0 ... 220V/230V	(Leerlauf / No Load)
U_{OUTPUT}	Ausgangsspannung / Output voltage (M – K)	80V	(Leerlauf / No Load)
$I_{\text{OUTPUT NOM.}}$	Ausgangsstrom / Output Current nom.	4A	
$I_{\text{OUTPUT MAX.}}$	Ausgangsstrom / Output Current max.	4.8A	
dU	Spannungsabfall / Voltage Drop	< 8.1V	(Vollast / Full Load)
U/Wdg	Spannung pro Windung / Voltage per turn	0.61V	
P_{FE}	Leerlaufverluste / No Load Losses	< 6.5W	
dT_{LOAD}	max. Temperaturanstieg / max. temperature rise	70°C	

Mechanische Daten / Mechanical Data

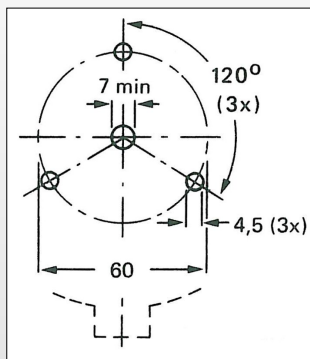
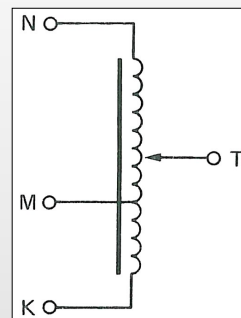
Kl.	Schutzklasse / Degree of Protection	IP00
m	Gewicht / Mass	4,030 kg
M_{TURN}	Drehmoment / Operation torque	0.05 ... 0.15Nm
$M_{\text{MAX.}}$	max. zul. Drehmoment / perm. end stop torque	max. 1Nm

Massbild / Dimensional Drawing



¹ Drehrichtung im Uhrzeigersinn ergibt steigende Ausgangsspannung—Sicht von der Montageseite her / Clockwise rotation of the spindle results in an increasing voltage when the transformer is viewed from the mounting side (base).

2422 530 90024

Montage Lochbild / Mounting hole pattern**Schema / Schematic**

Der Transformator kann in jeder beliebigen Stellung montiert werden.
The transformer can be mounted in any position

Ersatzteile / Spare parts

Kohlebürste / Carbon brush 4322 026 75750