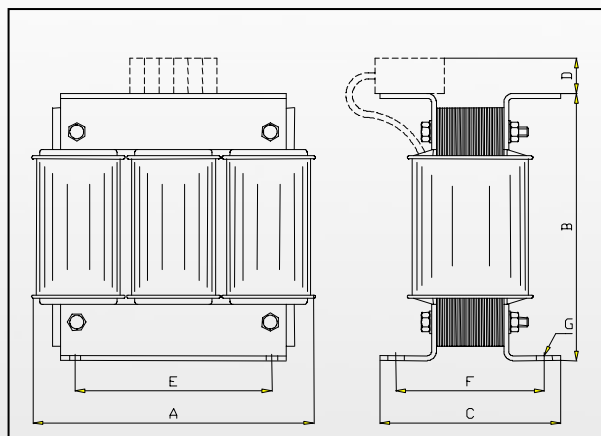
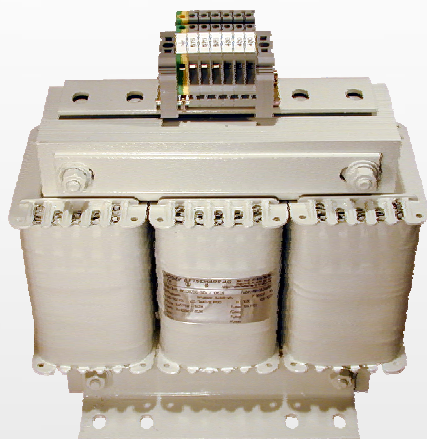


## 3-ph Transformatoren Typ DE



Typ	Leistung	A	B	C	E	F	G	Gewicht
DE 100a	110 VA	120	104	61	80.5	45	5.3	2.000
DE 100b	160 VA	120	104	71	80.5	55	5.3	2.600
DE 125a	240 VA	150	140	87	106.6	66.5	7	4.000
DE 125b	330 VA	150	140	102	106.6	81.5	7	5.600
DE 150a	420 VA	180	168	100	122	80	7	6.800
DE 150ax	520 VA	180	168	100	122	80	7	6.800
DE 150b	700 VA	180	168	122	122	101.5	7	9.800
DE 175a	900 VA	208	185	118	140	72.5	8.5	12.000
DE 175b	1200 VA	208	185	135	140	90	8.5	15.400
DE 200a	1600 VA	240	212	141	157	111	9.5	20.300
DE 200ax	1850 VA	240	212	141	157	111	9.5	20.300
DE 200b	2200 VA	240	212	155	157	125	9.5	24.000
DE 250a	3000 VA	300	260	132	200	87	10	33.000
DE 250b	3800 VA	300	260	145	200	100	10	39.000
DE 250bx	4200 VA	300	260	145	200	100	10	38.000
DE 280a	4800 VA	335	290	138	224	93	11	48.000
DE 280ax	5100 VA	335	290	138	224	93	11	47.000
DE 280b	6600 VA	335	290	172	224	137	11	64.000
DE 280bx	7500 VA	335	290	172	224	127	11	64.000
DE 350a	9600 VA	420	360	153	280	108	11	85.000
DE 350ax	11000 VA	420	360	153	350	125	11	86.000
DE 350b	12000 VA	420	360	183	280	138	11	112.000
DE 350bx	14000 VA	420	360	183	280	153	11	111.000
DE 350c	17500 VA	420	360	213	280	168	11	136.000
DE 400a	20500 VA	480	410	190	320	145	11	155.000
DE 400b	24000 VA	480	410	220	320	175	11	181.000

### Sicherheits- und Trenntrafo nach EN 60742:1990

- Getrennte Wicklungen oder als Spartransformator
- Vakuum-Druck imprägniert
- Leistungen von 110 – 24'000VA (Trenntransformator)
- Spannungen bis 1000V (bis 400V SEV geprüft)
- Verschiedene Schaltungs- und Schutzarten nach Kundenwunsch