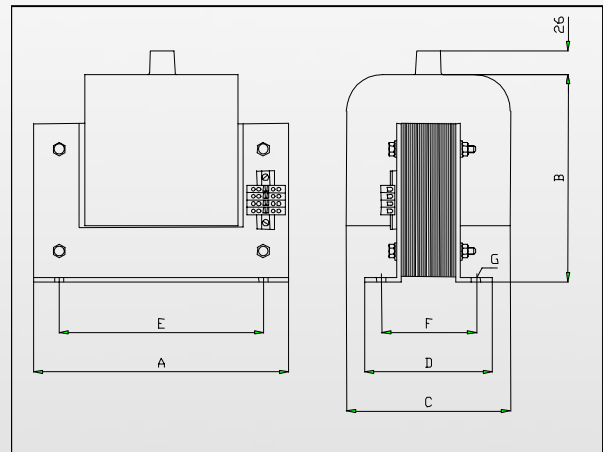
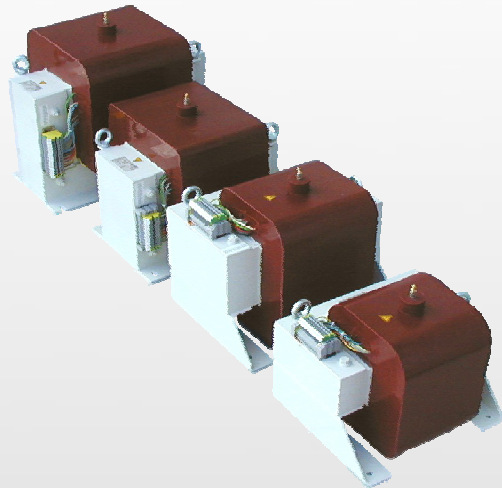


1-ph HS-Transformatoren Typ TUV



Typ	Leistung	A	B	C	D	E	F	G	Gewicht
TUV 75a	100 VA	125	108	117	95	106.6	75	7	3.400
TUV 75b	150 VA	125	108	117	115	106.6	95	7	4.600
TUV 90a	200 VA	150	125	132	110	122	90	7	5.700
TUV 90b	300 VA	150	125	132	130	122	100	7	7.400
TUV 114a	400 VA	190	155	150	120	152	90	7	10.500
TUV 114b	600 VA	190	155	150	145	152	115	7	14.000
TUV 132a	800 VA	220	180	160	130	175	100	9	16.500
TUV 132b	1000 VA	220	180	160	145	175	125	9	19.200
TUV 168a	1500 VA	280	225	180	130	225	100	9	30.000
TUV 168b	2000 VA	280	224	180	145	225	125	9	34.400
TUV 180a	2500 VA	300	245	215	160	250	125	12	45.750
TUV 180b	3000 VA	300	245	215	180	250	150	12	52.500
TUV 210a	3500 VA	350	285	275	160	280	130	12	66.500
TUV 210b	4000 VA	350	285	275	180	280	150	12	75.600
TUV 240a	5000 VA	400	300	220	160	325	125	12	92.600
TUV 240b	6000 VA	400	320	250	180	325	150	12	107.000
TUV 240c	8000 VA	400	320	300	220	325	200	12	138.000
TUV 240d	10000 VA	400	320	300	250	325	220	12	154.000

Leistungen : bis 10'000VA
Spannungsbereich : bis ca. 25'000V
Prüfspannungen : bis ca. 50'000V
Standardausführung : Sekundärwicklung einseitig an Masse
Spulen vergossen in Giessharz (Vakuum-Verguss)

Preiswerter und hochwertiger Ersatz für Öltransformatoren