

2422 530 25411

Ringkern-Regeltransformator Variable Transformer

Kerngrösse / Core Size

E7

Beschreibung / Description

Unsere Regeltransformatoren sind ganz oder teilweise mit glasfaserverstärktem Polyesterharz vergossen. Die in der Bodenplatte eingegossenen Gewindebuchsen ermöglichen eine leichte Montage. Ohne gegenteilige Angabe sind alle Regeltransformatoren als Spartransformatoren gewickelt.

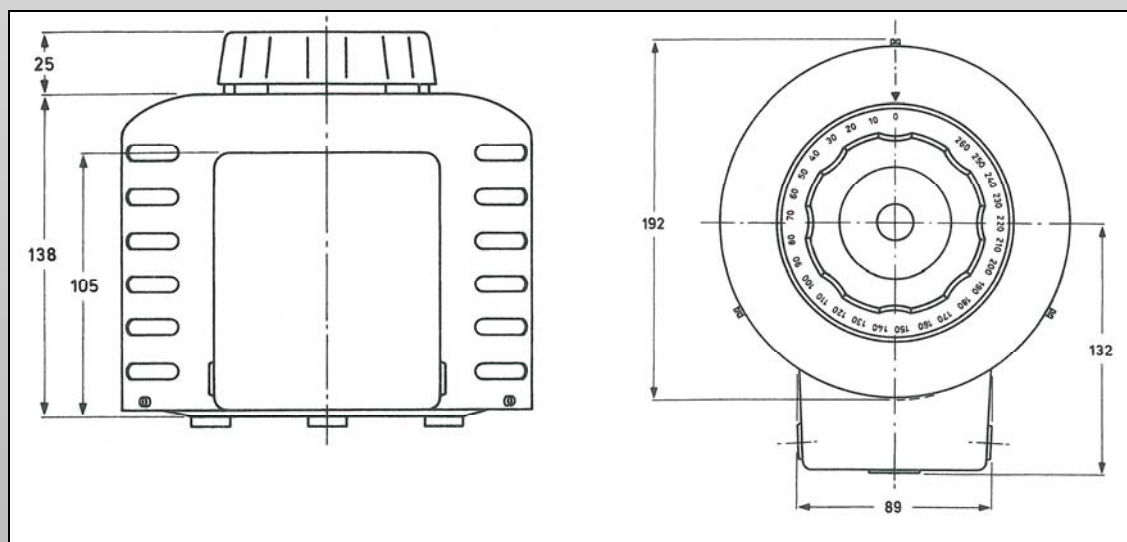
Our variable transformers are completely or partly moulded in reinforced polyester resin. The mounting hole pattern in the bottom plate allows a simple mounting. Without other specification all the variable transformers are wound as autotransformers.

Technische Angaben / Electrical Data

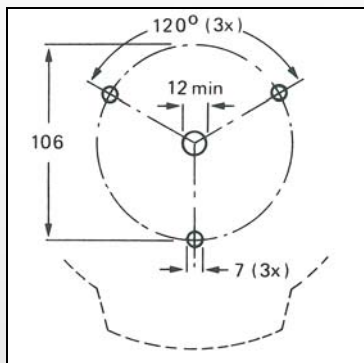
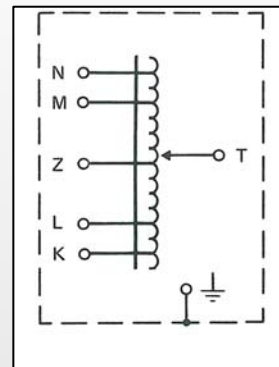
U_{INPUT}	Eingangsspannung / <i>Input voltage (L - N)</i>	220V/230V + 5%	
U_{INPUT}	Eingangsspannung / <i>Input voltage (K - N)</i>	260V + 10%	
U_{OUTPUT}	Ausgangsspannung / <i>Output voltage (T - N)</i> ¹	0 ... 260V/272V	(Leerlauf / <i>No Load</i>)
$I_{\text{OUTPUT NOM.}}$	Ausgangsstrom / <i>Output Current nom.</i>	8A	
$I_{\text{OUTPUT MAX.}}$	Ausgangsstrom / <i>Output Current max.</i>	11.2A	
dU	Spannungsabfall / <i>Voltage Drop</i>	< 6V	(Volllast / <i>Full Load</i>)
U/Wdg	Spannung pro Windung / <i>Voltage per turn</i>	0.81V	
P_{FE}	Leerlaufverluste / <i>No Load Losses</i>	< 16W	
dT _{LOAD}	max. Temperaturanstieg / <i>max. temperature rise</i>	90°C	

Mechanische Daten / Mechanical Data

Kl.	Schutzklasse / <i>Degree of Protection</i>	IP20
m	Gewicht / <i>Mass</i>	9,600 kg
M_{TURN}	Drehmoment / <i>Operation torque</i>	0.2 ... 0.3Nm
$M_{\text{MAX.}}$	max. zul. Drehmoment / <i>perm. end stop torque</i>	max. 4Nm

Massbild / Dimensional Drawing


¹ Drehrichtung im Uhrzeigersinn ergibt steigende Ausgangsspannung – Sicht von der Montageseite her / *Clockwise rotation of the spindle results in an increasing output voltage when the transformer is viewed from the mounting side (base).*

2422 530 25411**Montage Lochbild / Mounting hole pattern****Schema / Schematic**

Der Transformator kann in jeder beliebigen Stellung montiert werden.
The transformer can be mounted in any position

Ersatzteile / Spare partsKohlebürste / *Carbon brush*

4322 027 75160