

2422 530 22411

## Ringkern-Regeltransformator Variable Transformer

**Kerngrösse / Core Size**

E3.1

**Beschreibung / Description**

Unsere Regeltransformatoren sind ganz oder teilweise mit glasfaserverstärktem Polyesterharz vergossen. Die in der Bodenplatte eingegossenen Gewindebuchsen ermöglichen eine leichte Montage. Ohne gegenteilige Angabe sind alle Regeltransformatoren als Spartransformatoren gewickelt.

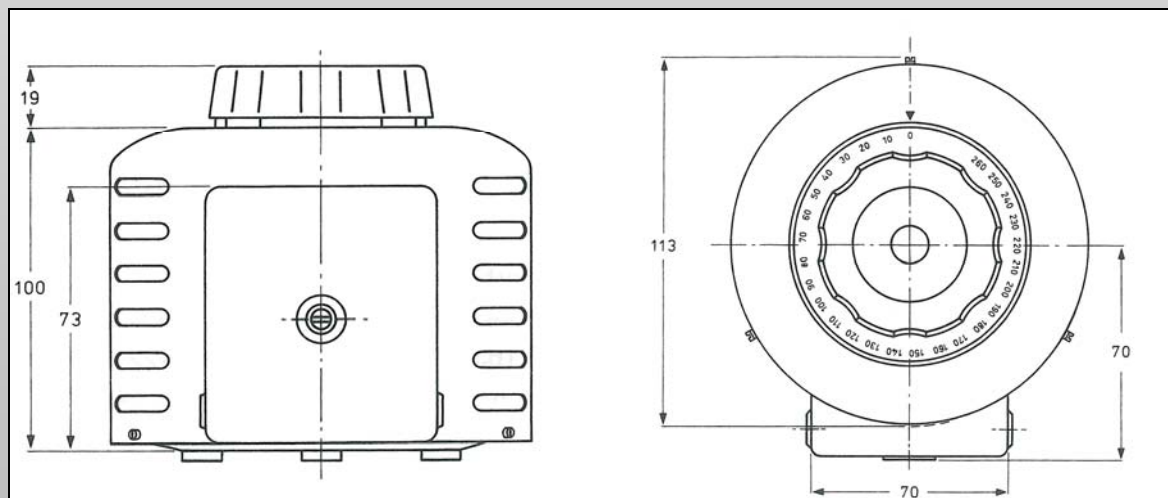
*Our variable transformers are completely or partly moulded in reinforced polyester resin. The mounting hole pattern in the bottom plate allows a simple mounting. Without other specification all the variable transformers are wound as autotransformers.*

**Technische Angaben / Electrical Data**

$U_{\text{INPUT}}$	Eingangsspannung / <i>Input voltage (M – K)</i>	220V/230V + 5%	
$U_{\text{INPUT}}$	Eingangsspannung / <i>Input voltage (N – K)</i>	260V + 10%	
$U_{\text{OUTPUT}}$	Ausgangsspannung / <i>Output voltage (T – K)</i> <sup>1</sup>	0 ... 260V/272V	(Leerlauf / <i>No Load</i> )
$I_{\text{OUTPUT NOM.}}$	Ausgangsstrom / <i>Output Current nom.</i>	1A	
$I_{\text{OUTPUT MAX.}}$	Ausgangsstrom / <i>Output Current max.</i>	1.25A	
dU	Spannungsabfall / <i>Voltage Drop</i>	< 10V	(Volllast / <i>Full Load</i> )
U/Wdg	Spannung pro Windung / <i>Voltage per turn</i>	0.36V	
$P_{\text{FE}}$	Leerlaufverluste / <i>No Load Losses</i>	< 6W	
dT <sub>LOAD</sub>	max. Temperaturanstieg / <i>max. temperature rise</i>	70°C	

**Mechanische Daten / Mechanical Data**

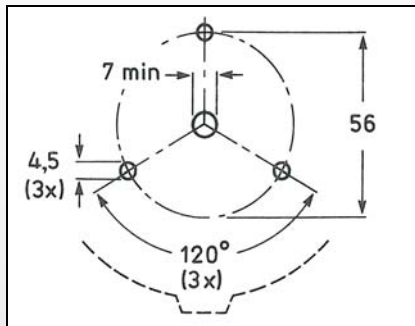
KI.	Schutzklasse / <i>Degree of Protection</i>	IP20
m	Gewicht / <i>Mass</i>	2,100 kg
$M_{\text{TURN}}$	Drehmoment / <i>Operation torque</i>	0.05 ... 0.10Nm
$M_{\text{MAX.}}$	max. zul. Drehmoment / <i>perm. end stop torque</i>	max. 1Nm

**Massbild / Dimensional Drawing**


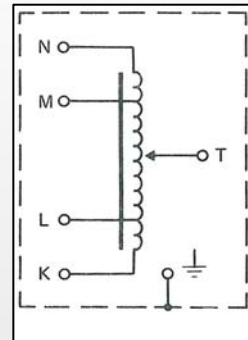
<sup>1</sup> Drehrichtung im Uhrzeigersinn ergibt steigende Ausgangsspannung – Sicht von der Montageseite her / *Clockwise rotation of the spindle results in an increasing output voltage when the transformer is viewed from the mounting side (base).*

2422 530 22411

**Montage Lochbild / *Mounting hole pattern***



**Schema / *Schematic***



Der Transformator kann in jeder beliebigen Stellung montiert werden.  
*The transformer can be mounted in any position*

**Ersatzteile / *Spare parts***

Kohlebürste / *Carbon brush* 4322 026 16310