

2422 530 15407

## Ringkern-Regeltransformator Variable Transformer

**Kerngrösse / Core Size**

E7

**Beschreibung / Description**

Unsere Regeltransformatoren sind ganz oder teilweise mit glasfaserverstärktem Polyesterharz vergossen. Die in der Bodenplatte eingegossenen Gewindebuchsen ermöglichen eine leichte Montage. Ohne gegenteilige Angabe sind alle Regeltransformatoren als Spartransformatoren gewickelt.

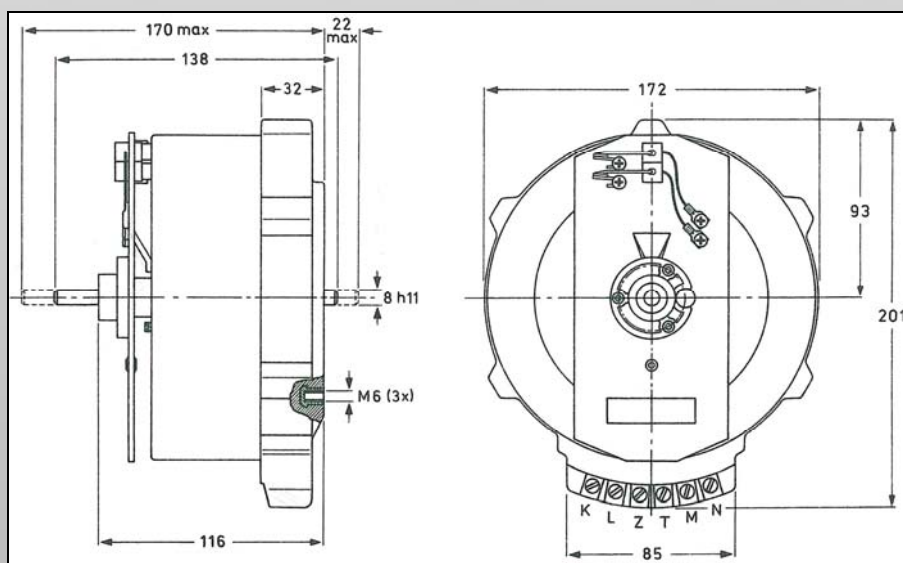
*Our variable transformers are completely or partly moulded in reinforced polyester resin. The mounting hole pattern in the bottom plate allows a simple mounting. Without other specification all the variable transformers are wound as autotransformers.*

**Technische Angaben / Electrical Data**

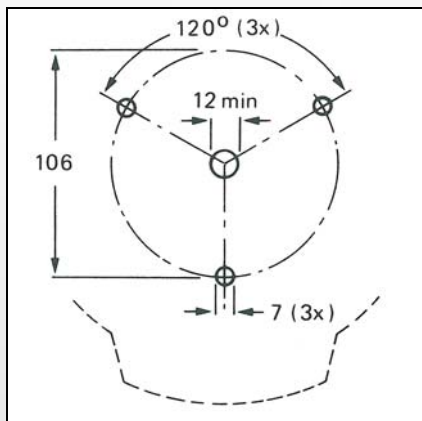
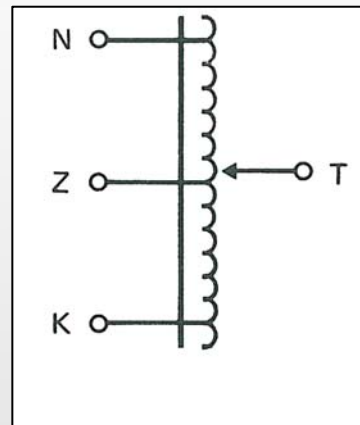
$U_{\text{INPUT}}$	Eingangsspannung / <i>Input voltage (K – N)</i>	220V/230V + 5%	
$U_{\text{OUTPUT}}$	Ausgangsspannung / <i>Output voltage (T – N)</i> <sup>1</sup>	0 ... 220V/230V	(Leerlauf / <i>No Load</i> )
$I_{\text{OUTPUT NOM.}}$	Ausgangsstrom / <i>Output Current nom.</i>	10A	
$I_{\text{OUTPUT MAX.}}$	Ausgangsstrom / <i>Output Current max.</i>	12A	
dU	Spannungsabfall / <i>Voltage Drop</i>	< 4V	(Vollast / <i>Full Load</i> )
U/Wdg	Spannung pro Windung / <i>Voltage per turn</i>	0.81V	
$P_{\text{FE}}$	Leerlaufverluste / <i>No Load Losses</i>	< 16W	
dT <sub>LOAD</sub>	max. Temperaturanstieg / <i>max. temperature rise</i>	90°C	

**Mechanische Daten / Mechanical Data**

KI.	Schutzklasse / <i>Degree of Protection</i>	IP00
m	Gewicht / <i>Mass</i>	8,800 kg
$M_{\text{TURN}}$	Drehmoment / <i>Operation torque</i>	0.20 ... 0.30Nm
$M_{\text{MAX.}}$	max. zul. Drehmoment / <i>perm. end stop torque</i>	max. 4Nm

**Massbild / Dimensional Drawing**


<sup>1</sup> Drehrichtung im Uhrzeigersinn ergibt steigende Ausgangsspannung – Sicht von der Montageseite her / *Clockwise rotation of the spindle results in an increasing output voltage when the transformer is viewed from the mounting side (base).*

**2422 530 15407****Montage Lochbild / Mounting hole pattern****Schema / Schematic**

Der Transformator kann in jeder beliebigen Stellung montiert werden.  
*The transformer can be mounted in any position*

**Ersatzteile / Spare parts**

Kohlebürste / Carbon brush 4322 027 75160