

2422 530 08407

## Ringkern-Regeltransformator Variable Transformer

**Kerngrösse / Core Size**

E3

**Beschreibung / Description**

Unsere Regeltransformatoren sind ganz oder teilweise mit glasfaserverstärktem Polyesterharz vergossen. Die in der Bodenplatte eingegossenen Gewindebuchsen ermöglichen eine leichte Montage. Ohne gegenteilige Angabe sind alle Regeltransformatoren als Spartransformatoren gewickelt.

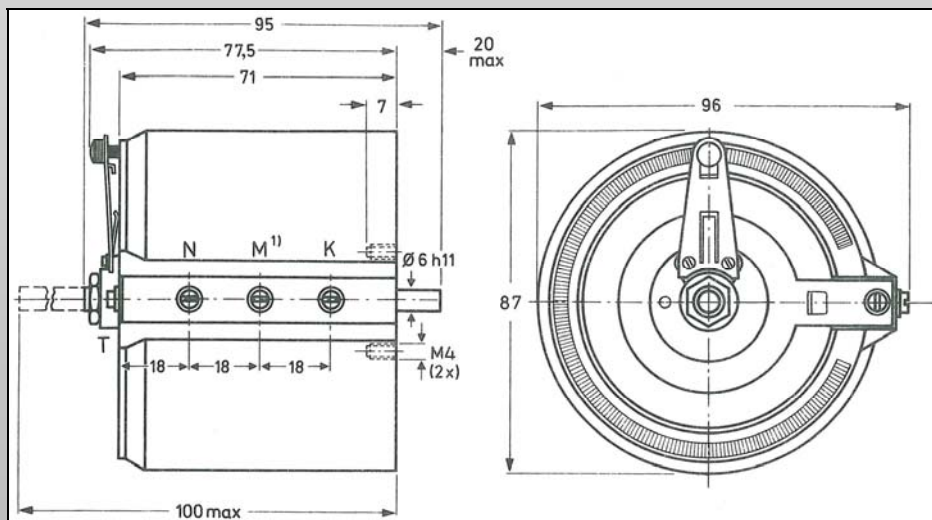
*Our variable transformers are completely or partly moulded in reinforced polyester resin. The mounting hole pattern in the bottom plate allows a simple mounting. Without other specification all the variable transformers are wound as autotransformers.*

**Technische Angaben / Electrical Data**

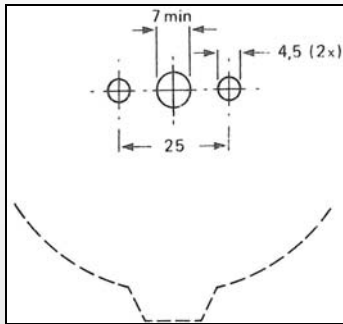
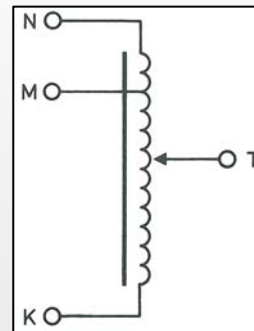
|                          |   |                 |                               |
|--------------------------|---|-----------------|-------------------------------|
| $U_{\text{INPUT}}$       | Eingangsspannung / <i>Input voltage (M – K)</i>               | 220V/230V + 5%  |                               |
| $U_{\text{INPUT}}$       | Eingangsspannung / <i>Input voltage (N – K)</i>               | 260V + 10%      |                               |
| $U_{\text{OUTPUT}}$      | Ausgangsspannung / <i>Output voltage (T – K)</i> <sup>1</sup> | 0 ... 260V/272V | (Leerlauf / <i>No Load</i> )  |
| $I_{\text{OUTPUT NOM.}}$ | Ausgangsstrom / <i>Output Current nom.</i>                    | 1.2A            |                               |
| $I_{\text{OUTPUT MAX.}}$ | Ausgangsstrom / <i>Output Current max.</i>                    | 1.4A            |                               |
| dU                       | Spannungsabfall / <i>Voltage Drop</i>                         | < 13V           | (Vollast / <i>Full Load</i> ) |
| U/Wdg                    | Spannung pro Windung / <i>Voltage per turn</i>                | 0.36V           |                               |
| $P_{\text{FE}}$          | Leerlaufverluste / <i>No Load Losses</i>                      | < 6W            |                               |
| dT <sub>LOAD</sub>       | max. Temperaturanstieg / <i>max. temperature rise</i>         | 70°C            |                               |

**Mechanische Daten / Mechanical Data**

|                   |   |                 |
|-------------------|---|-----------------|
| KI.               | Schutzklasse / <i>Degree of Protection</i>          | IP00            |
| m                 | Gewicht / <i>Mass</i>                               | 1,800 kg        |
| $M_{\text{TURN}}$ | Drehmoment / <i>Operation torque</i>                | 0.05 ... 0.10Nm |
| $M_{\text{MAX.}}$ | max. zul. Drehmoment / <i>perm. end stop torque</i> | max. 1Nm        |

**Massbild / Dimensional Drawing**


<sup>1</sup> Drehrichtung im Uhrzeigersinn ergibt steigende Ausgangsspannung – Sicht von der Montageseite her / *Clockwise rotation of the spindle results in an increasing output voltage when the transformer is viewed from the mounting side (base).*

**2422 530 08407****Montage Lochbild / Mounting hole pattern****Schema / Schematic**

Der Transformator kann in jeder beliebigen Stellung montiert werden.  
*The transformer can be mounted in any position*

**Ersatzteile / Spare parts**

Kohlebürste / Carbon brush      4322 026 16310