

2422 529 00017

## Ringkern-Regeltransformator Variable Transformer

**Kerngrösse / Core Size**

E7.1

**Beschreibung / Description**

Getrennte Wicklungen, Schutzklasse I, Kurzschlusschutz durch nicht selbst zurückstellenden thermisch-magnetischen Schutzschalter.

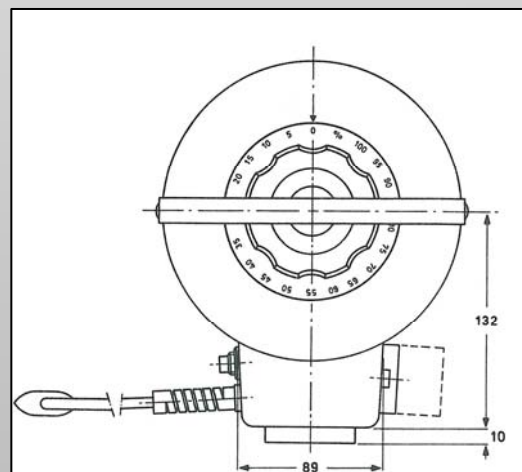
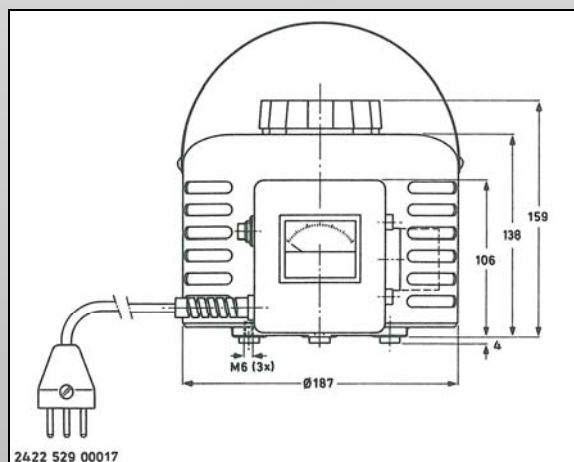
*Two separated windings, Protection class I, short-circuit proof by means of not self resetting thermal and magnetical cut out.*

**Technische Angaben / Electrical Data**

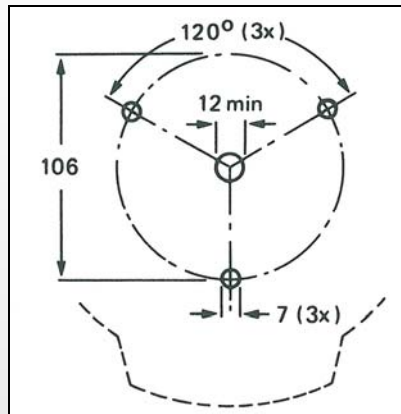
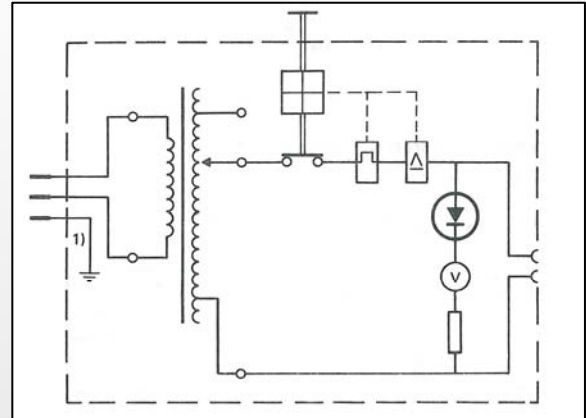
$U_{\text{INPUT}}$	Eingangsspannung / <i>Input voltage (N - K)</i>	220V/230V +5%	
$U_{\text{OUTPUT}}$	Ausgangsspannung / <i>Output voltage (L - T)</i> <sup>1</sup>	0 ... 262/274V	(Leerlauf / <i>No Load</i> )
$I_{\text{OUTPUT NOM.}}$	Ausgangsstrom / <i>Output Current nom.</i>	3A	
$I_{\text{OUTPUT MAX.}}$	Ausgangsstrom / <i>Output Current max.</i>	5A	
dU	Spannungsabfall / <i>Voltage Drop</i>	< 12V	(Vollast / <i>Full Load</i> )
U/Wdg	Spannung pro Windung / <i>Voltage per turn</i>	0.83V	
$P_{\text{FE}}$	Leerlaufverluste / <i>No Load Losses</i>	< 11W	
$U_{\text{TEST}}$	Isolationsspannung / <i>Test voltage 1</i>	5000V	(1 Minute)
$U_{\text{TEST}}$	Isolationsspannung / <i>Test voltage 2</i>	2000V	(1 Minute)
$T_{\text{AMB}}$	Umgebungstemperatur / <i>Ambient temp.</i>	-10°C ... +40°C	(14°F ... 104°F)
$dT_{\text{LOAD}}$	max. Temperaturanstieg / <i>max. temperature rise</i>	70°C	

**Mechanische Daten / Mechanical Data**

Kl.	Schutzklasse / <i>Degree of Protection</i>	IP20
m	Gewicht / <i>Mass</i>	10,200 kg
$M_{\text{TURN}}$	Drehmoment / <i>Operation torque</i>	0.15 ... 0.30Nm
$M_{\text{MAX.}}$	max. zul. Drehmoment / <i>perm. end stop torque</i>	max. 4Nm

**Massbild / Dimensional Drawing**


<sup>1</sup> Drehrichtung im Uhrzeigersinn ergibt steigende Ausgangsspannung – Sicht von der Montageseite her / *Clockwise rotation of the spindle results in an increasing output voltage when the transformer is viewed from the mounting side (base).*

**2422 529 00017****Montage Lochbild / *Mounting hole pattern*****Schema / *Schematic***

Der Transformator kann in jeder beliebigen Stellung montiert werden.  
*The transformer can be mounted in any position*

**Ersatzteile / *Spare parts***Kohlebürste / *Carbon brush*

4322 027 75160