

2422 530 23407

Ringkern-Regeltransformator Variable Transformer

Kerngrösse / Core Size

E4

Beschreibung / Description

Unsere Regeltransformatoren sind ganz oder teilweise mit glasfaserverstärktem Polyesterharz vergossen. Die in der Bodenplatte eingegossenen Gewindebuchsen ermöglichen eine leichte Montage. Ohne gegenteilige Angabe sind alle Regeltransformatoren als Spartransformatoren gewickelt.

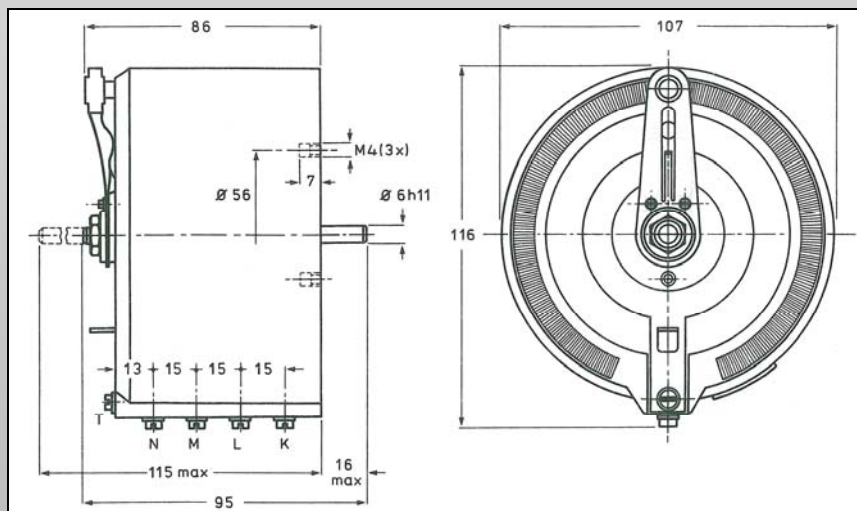
Our variable transformers are completely or partly moulded in reinforced polyester resin. The mounting hole pattern in the bottom plate allows a simple mounting. Without other specification all the variable transformers are wound as autotransformers.

Technische Angaben / Electrical Data

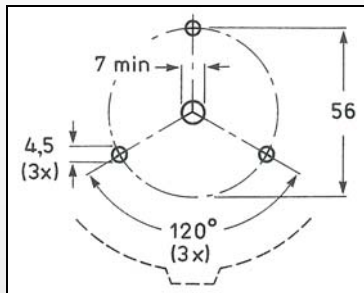
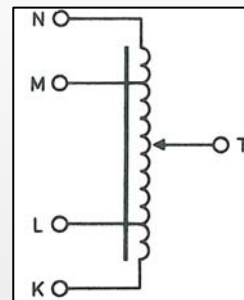
U_{INPUT}	Eingangsspannung / <i>Input voltage (M – K)</i>	220V/230V + 5%	
U_{INPUT}	Eingangsspannung / <i>Input voltage (N – K)</i>	260V + 10%	
U_{OUTPUT}	Ausgangsspannung / <i>Output voltage (T – K)</i> ¹	0 ... 260V/272V	(Leerlauf / <i>No Load</i>)
$I_{\text{OUTPUT NOM.}}$	Ausgangsstrom / <i>Output Current nom.</i>	2.5A	
$I_{\text{OUTPUT MAX.}}$	Ausgangsstrom / <i>Output Current max.</i>	3A	
dU	Spannungsabfall / <i>Voltage Drop</i>	< 8V	(Vollast / <i>Full Load</i>)
U/Wdg	Spannung pro Windung / <i>Voltage per turn</i>	0.488V	
P_{FE}	Leerlaufverluste / <i>No Load Losses</i>	< 8W	
dT _{LOAD}	max. Temperaturanstieg / <i>max. temperature rise</i>	90°C	

Mechanische Daten / Mechanical Data

KI.	Schutzklasse / <i>Degree of Protection</i>	IP00
m	Gewicht / <i>Mass</i>	3,100 kg
M_{TURN}	Drehmoment / <i>Operation torque</i>	0.05 ... 0.15Nm
$M_{\text{MAX.}}$	max. zul. Drehmoment / <i>perm. end stop torque</i>	max. 1Nm

Massbild / Dimensional Drawing


¹ Drehrichtung im Uhrzeigersinn ergibt steigende Ausgangsspannung – Sicht von der Montageseite her / *Clockwise rotation of the spindle results in an increasing output voltage when the transformer is viewed from the mounting side (base).*

2422 530 23407**Montage Lochbild / *Mounting hole pattern*****Schema / *Schematic***

Der Transformator kann in jeder beliebigen Stellung montiert werden.
The transformer can be mounted in any position

Ersatzteile / *Spare parts*Kohlebürste / *Carbon brush*

4322 026 65540